

**Vakrichtlijn gesloten
dakbedekkingssystemen – Deel A
Uitgave 2018**

Inhoud	Blad
Deel A – Informatie voor dakbedekkingsconstructies en dakbedekkingssystemen	
1. Algemeen	1
2. Samenstelling van een dakbedekkingsconstructie	2
3. Prestatie-eisen	6
4. Notatiesysteem voor dakbedekkingsconstructies	7
5. Coderingssysteem voor dakbedekkingssystemen	10
6. Bitumen, kunststof en rubber dakbedekkingsconstructies, algemene ontwerprichtlijnen	12
7. Brandveiligheidsaspecten	32
8. Valgevaar	34
9. Referenties	37



DEEL A:

Informatie voor dakbedekkingsconstructies en dakbedekkings-systemen

1 Algemeen

Dit deel betreft de informatie voor dakbedekkingsconstructies en dakbedekkingssystemen.

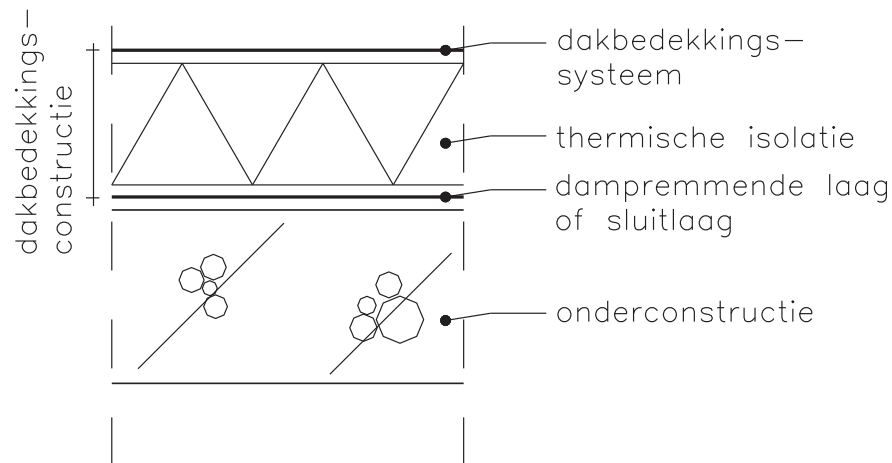
De Vakrichtlijn gesloten dakbedekkingssystemen is samengesteld door VEBIDAK, DAKMERK en Kiwa BDA Dakadvies en vastgesteld door het College van Deskundigen ISDA als bijlage van BRL 4702.

De Vakrichtlijn gesloten dakbedekkingssystemen wordt periodiek geactualiseerd onder begeleiding van de genoemde organisaties.

Rapporteur: ir. C.W. van der Meijden, Kiwa BDA Dakadvies

2 Samenstelling van een dakbedekkingsconstructie

01. Samenstelling plat dak



02. Onderconstructie

De onderconstructie is het constructieve deel van het dak: voorbeelden van een onderconstructie zijn:

- (monoliet) beton;
- betonnen kanaalplaten;
- cellenbeton (gasbeton) dakplaten;
- triplex, underlayment of OSB-dakplaten;
- spaanderplaat;
- geschaafde en geploegde houten delen;
- houtwolcement dakplaten;
- geprofileerde stalen dakplaten.

Er zijn ook samengestelde dakelementen, bijvoorbeeld met een isolatiekern (zogenoemde sandwichelementen) die naast de functie van onderconstructie ook een isolerende functie hebben.



03. Dakbedekkingsconstructie

Een dakbedekkingsconstructie bestaat uit alle materiaallagen boven de onderconstructie, dit zijn (bij een warm-dak):

- de dampremmende laag of sluitlaag;
- de thermische isolatie;
- het dakbedekkingssysteem;
- een eventuele afwerking (bijvoorbeeld een ballastlaag) van grind en/of tegels, begroeiing of bestrating.

04. Gesloten dakbedekkingssysteem

Een gesloten dakbedekkingssysteem bestaat uit één of meer lagen dakbedekking van bitumen, kunststof of rubber met alle aansluitingen (details).

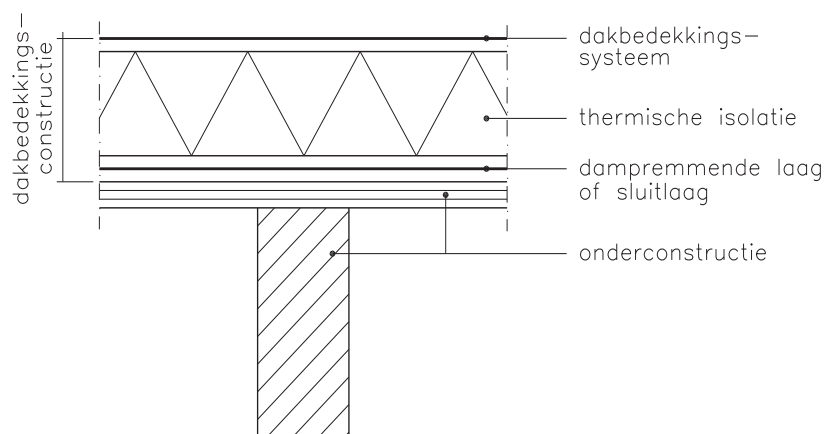
Een gesloten dakbedekkingssysteem kan ook bestaan uit een onderlaag en daarop een gespoten (bitumen)laag.

Dakbedekkingssystemen zijn te onderscheiden naar de wijze waarop deze zijn bevestigd aan de of op de onderconstructie. Dit zijn:

- losgelegde systemen (L) met een ballastlaag van grind en/of betontegels (of een dak-begroeiing binnen de voorwaarden volgens NTA 8292);
- aan de ondergrond bevestigde systemen zoals:
 - ♦ mechanisch bevestigde systemen (N);
 - ♦ gekleefde systemen (partieel (P) of volledig (F)).

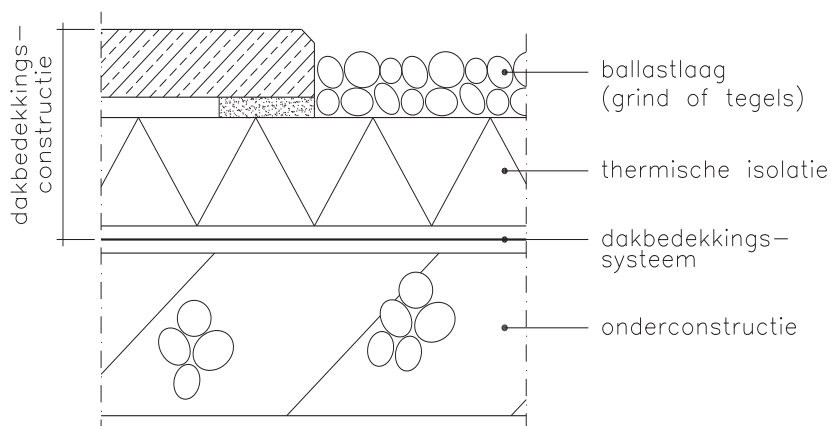
05. Warm-dak

Traditioneel warm-dak



Het meest kenmerkende van een warm-dak is dat de isolatie is aangebracht op de onderconstructie en de dampremmende of sluitlaag. Hierdoor blijft de onderconstructie "warm".

Omgekeerd-dak



Een omgekeerd-dak is een bijzondere vorm van een warm-dak met het verschil dat de thermische isolatie zich bevindt op de waterdichte laag. Deze isolatie bestaat altijd uit geëxtrudeerd polystyreenschuim (XPS).



06. Koud-dak

Een koud-dak is een dak waarbij tussen thermische isolatie en de onderconstructie van het dakbedekkingssysteem in principe buitencondities heersen door de daar toegepaste spouw met buitenlucht te ventileren.

07. Ongeïsoleerd dak

Een ongeïsoleerd dak is een dak zonder thermische isolatie en bestaat uit een draagconstructie en daarop een onderconstructie van een hout- of steenachtig materiaal en een dakbedekkingssysteem.

De toepassing van een koud-dak of een ongeïsoleerd dak is afhankelijk van het (verwachte) gebruik van de zich onder het dak bevindende ruimten. Een dergelijk dak dient vooraf altijd beoordeeld te worden op het thermisch en hygrisch gedrag van de constructie.



3 Prestatie-eisen

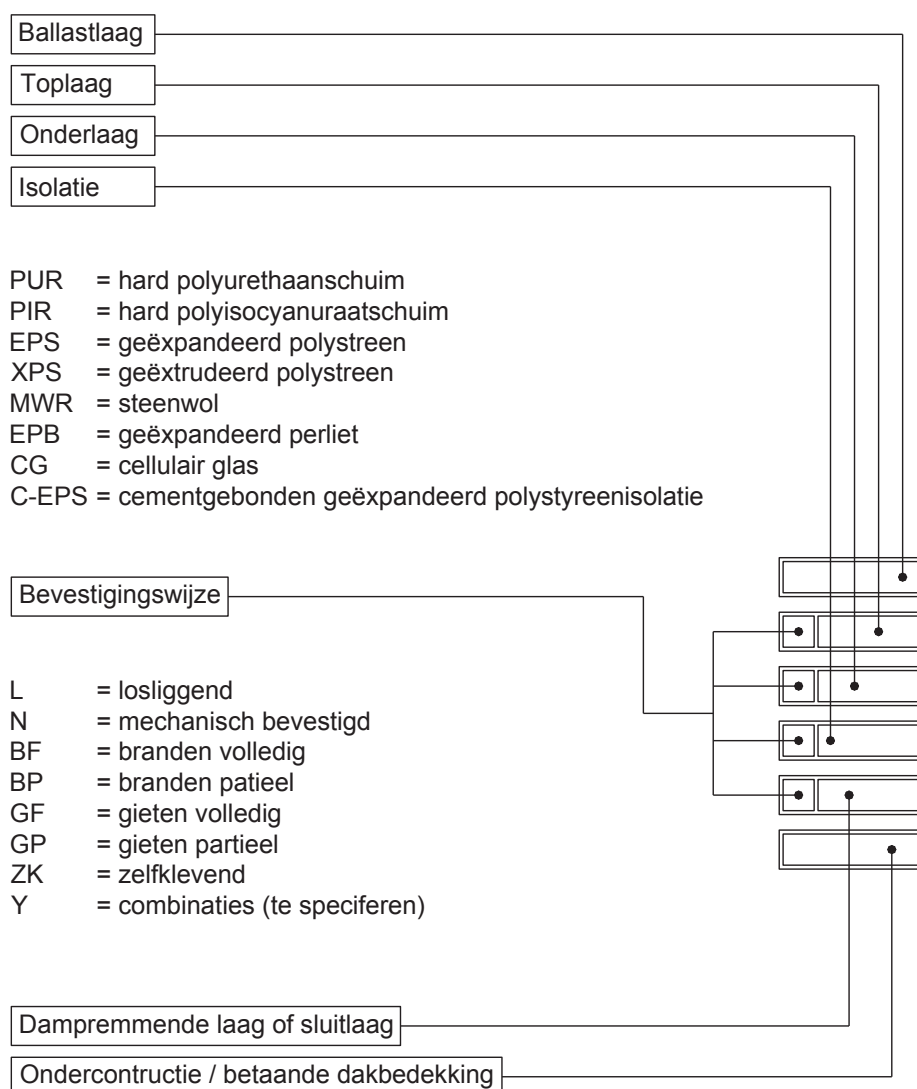
3.1 Bouwbesluit

Indien dakbedekkingsconstructies worden ontworpen zoals in de delen A, B en D van de Vakrichtlijn gesloten dakbedekkingssystemen staat beschreven en worden uitgevoerd in overeenstemming met de bepalingen in deel C en E van deze Vakrichtlijn dan kunnen prestaties worden bereikt als aangegeven in het Bouwbesluit 2012.

De relevante eisen voor dakbedekkingsconstructies staan vermeld in BRL 4702, hoofdstuk 7.

4 Notatiesysteem voor dakbedekkingsconstructies

Dakbedekkingsconstructies (dus inclusief isolatie en eventuele dampremmende laag of sluitlaag) en onderconstructies kunnen verkort worden aangeduid met onderstaand notatiesysteem.





Voorbeeld 1

De volgende dakbedekkingsconstructie moet volgens het notatiesysteem worden vastgelegd:

- houten delen;
- dampremmende laag van gebitumineerde polyestermat, losgelegd;
- thermische isolatie van met gebitumineerd glasvlies gecacheerd hard polyisocyanuraat-schuim, mechanisch bevestigd met hulpbevestigigers;
- een laag eenzijdig plastomeer (APP) gemodificeerd gebitumineerde polyestermat, mechanisch bevestigd;
- een laag plastomeer (APP) gemodificeerd gebitumineerde polyestermat-glascombinatie, aan te brengen volgens de brandmethode.

Bovenstaande omschrijving levert het onderstaande "blokje" op.

-	
BF	470 K 14
N	460 P 60
N	14 PIR 44
L	260 P 11
hout	



Voorbeeld 2

- monoliet beton;
- een laag gebitumineerde polyesteremat, volledig gekleefd volgens de gietmethode (dampremmende laag);
- thermische isolatie van eenzijdig gecacheerd EPS, losgelegd;
- een laag EPDM-dakbanen, losgelegd;
- ballastlaag van grof grind.

grind	
L	EPDM
L	14 EPS 30
GF	260 P 11
beton	

Voorbeeld 3

- geprofileerde stalen dakplaten;
- dampremmende laag van PE-folie, losgelegd;
- thermische isolatie van MWR, losgelegd;
- scheidingslaag;
- een laag PVC-dakbanen, mechanisch bevestigd.

-	
N	PVC
L	scheidingslaag
L	14 MWR 00
L	PE-folie
staal	



5 Coderingssysteem voor dakbedekkingssystemen

Om dakbedekkingssystemen, die veel voorkomen, eenvoudig te kunnen onderscheiden wordt het volgende coderingssysteem gehanteerd.

Bevestiging aan onderconstructie

Iedere code begint met een letter voor het bevestigingssysteem aan de onderconstructie.

- N = mechanisch bevestigd
- L = losliggend en geballast
- F = volledig gekleefd
- P = partieel gekleefd

Materiaalsoort

Vervolgens bevat de code in ieder geval een letter voor materiaalsoort (bitumen, gemodificeerd bitumen of kunststof) van de eerste laag. Is in het geval van bitumen de soort bitumen voor het gehele systeem hetzelfde, dan wordt deze letter verder niet meer herhaald. Wordt echter bij een volgende laag een ander soort bitumen toegepast, dan wordt daarvoor bij deze laag, die betreffende letter aangegeven.

- B = geblazen bitumen en licht gemodificeerd
- M = met kunststof gemodificeerd bitumen, niet nader gespecificeerd
- M_t = met plastomeer gemodificeerd bitumen (APP)
- M_e = met elastomeer gemodificeerd bitumen (SBS)
- M_l = bitumenlatex-emulsie
- K_t = thermoplastische kunststof (PVC-P, E/VAC, PEC, PIB, TPO/TPE, ECB)
- K_e = elastomere kunststof (EPDM, CSM)



Wapening of cachering

Ook de materialen voor de wapening of cacheerlagen worden aangeduid met een letter. Deze letteraanduiding wordt gegeven voor iedere gewone laag, zodat men aan de hand van het aantal letters voor de wapening kan zien uit hoeveel lagen de constructie bestaat (behalve bij ongewapende materialen zoals bitumenlatex-emulsie = M_l , EPDM = K_e of PVC-P = K_t).

- G = glasvlies, glasweefsel of glaslegsel
- S = synthetische (polyestermat, polyesterweefsel of polyester-glascombinatie)
- D = dampdichte wapening (aluminium)

Afwerking

De afwerking van losliggende en geballaste dakbedekkingssystemen (grind of betontegels) wordt impliciet aangeduid met de codeletter voor het bevestigingssysteem (L).

Bij gekleefde of gebrande dakbedekkingssystemen kan het voorkomen dat de toplaag is afgewerkt met leislag of fijn grind, of is afgewerkt met een gemineraliseerde toplaag. In speciale gevallen kan het ook voorkomen dat een extra ballastlaag van grind is vereist:

- C = cover (leislag, fijn grind of gemineraliseerd)
- X = extra ballastlaag van grof grind
- A = aluminium / koper / RVS

Voorbeelden

NM_tSS:

Mechanisch bevestigd dakbedekkingssysteem met een eerste laag op basis van plastomeer (APP-) gemodificeerd bitumen en een synthetische wapening (polyestermat, weefsel of polyester-glascombinatie) en een tweede laag op basis van plastomeer (APP-) gemodificeerd bitumen met een synthetisch wapening.

NK_tS:

Een laag mechanisch bevestigde PVC-dakbanen met een wapening van polyesterweefsel.

LK_e:

- Een laag losgelegde homogene EPDM (dakbanen of membranen).
- Een ballastlaag.



6 Bitumen, kunststof en rubber dakbedekkingsconstructies, algemene ontwerprichtlijnen

6.1 Algemeen

Het uitgangspunt voor een goede dakbedekkingsconstructie is dat de ontworpen onderconstructie primair voldoet aan de voorgeschreven eisen inzake sterkte, stijfheid en stabiliteit overeenkomstig NEN-EN 1990 en Nationale Bijlage.

Bovendien geldt voor platte daken dat voldoende afschot in het dakvlak aanwezig moet zijn in de richting van de hemelwaterafvoeren, zodanig dat plasvorming wordt voorkomen.

Als keuringscriterium geldt dat een hoeveelheid water op het dak (bepaald circa een uur na neerslag) van maximaal 5% van het dakoppervlak buiten de gootzones tussen de afvoeren toelaatbaar is, mits deze hoeveelheid verdeeld is over meerdere plassen. De diepte van de plassen mag daarbij maximaal 5 mm zijn, in de gootzones tussen de afvoeren maximaal 10 mm.

Lichte dakconstructies van platte daken (bijvoorbeeld met geprofileerde stalen dakplaten en/of staalprofielen als draagconstructie) zijn gevoelig voor overbelasting door sneeuw en water en moeten door een constructeur worden beoordeeld op constructieve veiligheid en specifiek op het risico van wateraccumulatie.

Na reiniging van het dakoppervlak zal in de meeste gevallen een dampremmende laag of noodlaag met een isolatielaag worden aangebracht als een ondergrond voor het dakbedekkingsstelsel. De detaillering van het dak en de dakbedekking moet worden uitgevoerd conform deel C en E of volgens de in een KOMO[®] certificaat gegeven aanwijzingen.

Dakbedekkingsconstructies moeten brandveilig worden ontworpen, gedetailleerd en uitgevoerd conform NEN 6050 – Ontwerpvoorwaarden voor brandveilig werken aan daken – Gesloten dakbedekkingsstelsels en SBR-publicatie 261.09 Brandveilig ontwerpen en uitvoeren van platte daken.



Bij renovatie van dakbedekkingsconstructies met gesloten dakbedekkingssystemen moet naast de bepaling van de conditie en kwaliteit van de thermische isolatie en het dakbedekkingssysteem tevens een constructieve beoordeling door de opdrachtgever (constructeur) plaatsvinden, dit in verband met de toegevoegde permanente belasting. Bij een functieverandering van het dak, bijvoorbeeld een begroeid dak of zonnedak, wordt ook permanente belasting toegevoegd en is de constructieve beoordeling van belang.

Een dakbedekkingsconstructie dient zodanig te worden ontworpen dat er geen schade kan optreden aan de dakbedekkingsconstructie zelf of aan de onderconstructie door een overmaat aan inwendige condensatie.

Tevens dient theoretische droging in de zomerperiode groter te zijn dan de condensatie in de winterperiode. Er mag dus geen opbouw van vocht in de constructie plaatsvinden.

Bij verschillende ondergronden dient de jaarlijkse hoeveelheid condensatie in de constructie, berekend volgens de methode Glaser, beperkt te blijven tot:

- 1.000 gram per m² bij onderconstructies bestaande uit steenachtige poreuze materialen en
- 200 gram per m² bij onderconstructies bestaande uit houtachtige of overige materialen.

6.2 Levensduur

De levensduur van een dakbedekkingsconstructie is afhankelijk van:

- a. het ontwerp;
- b. de uitvoering;
- c. periodiek onderhoud;
- d. afschot;
- e. de onderconstructie;
- f. gebruiksbelastingen;
- g. klimaatsinvloeden;
- h. het dakbedekkingssysteem.



6.3 Vliegvuurbestendigheid

De bovenzijde van een dak van een bouwwerk mag, bepaald volgens NEN 6063, niet brandgevaarlijk zijn. Dit geldt niet indien het bouwwerk geen voor personen bestemde vloer heeft die hoger ligt dan 5 m boven het meetniveau, en de brandgevaarlijke delen van het dak ten minste 15 m vanaf de perceelgrens liggen. Indien het perceel waarop het bouwwerk ligt, grenst aan een openbare weg, openbaar water, openbaar groen of een perceel dat niet is bestemd voor bebouwing of voor een speeltuin, een kampeerterrein of opslag van brandgevaarlijke stoffen of van brandbare niet milieugevaarlijke stoffen wordt die afstand aangehouden tot het hart van de weg, dat water, dat groen of dat perceel. Dit geldt niet voor een bouwwerk met een gebruiksoppervlakte van ten hoogste 50 m².

Conform NEN 6063 worden daken met een ballastlaag van grind met een laagdikte van ten minste tweemaal de nominale korrelmiddellijn met een minimum van 40 mm, geacht niet brandgevaarlijk te zijn, met dien verstande dat delen van het dak zonder een ballastlaag, zoals dakranden en dakopstanden, eveneens niet brandgevaarlijk zijn.

6.4 Belastingen

6.4.1 Windbelasting en windweerstand

01. De bepaling van de windbelasting op daken moet geschieden overeenkomstig Eurocode I: Belastingen op constructies – Deel 1-4: Algemene belastingen – Windbelasting NEN-EN 1991-1-4+NB. In NEN 6707 en NPR 6708 worden eisen c.q. nadere richtlijnen en voorwaarden gegeven voor windbelasting en windweerstand..
02. De ballastlaag van grind en betontegels bij losliggend geballaste dakbedekkingssystemen moet bepaald zijn volgens NEN 6707 en NPR 6708. De ballastlaag kan worden toegepast tot 3° dakhelling.



03. Voor gekleefde (partieel of volledig) dakbedekkingssystemen, zoals in de Vakrichtlijn omschreven, geldt dat de weerstand tegen windbelasting in belangrijke mate wordt bepaald door de ondergrond waarop deze worden aangebracht en in geval van bestaande dakbedekking ook de bevestiging van de bestaande dakbedekkingsconstructies. Voor de toetsing of wordt voldaan aan de benodigde rekenwaarde moet worden aangetoond dat de hechting van de dakbedekking aan de ondergrond een voldoende rekenwaarde heeft maar ook de sterkte van de weerstand tegen windbelasting van de ondergrond moet worden aangetoond.

Bij toepassing van een isolatiemateriaal moet van het betreffende isolatiemateriaal inclusief de bevestiging van het isolatiemateriaal en de eventueel aanwezig gekleefde dampremmende laag zijn aangetoond dat deze in combinatie met het gekleefde dakbedekkingssysteem de vereiste windweerstand heeft. Dit kan met een KOMO[®] certificaat van het isolatiemateriaal en de dakbedekking of een windtest resultaat volgens NEN 6707 en NPR 6708. Indien in de dakbedekkingsconstructie een gekleefde dampremmende laag wordt toegepast moet van de totale dakbedekkingsconstructie de windweerstand zijn aangetoond. Dit kan met een KOMO[®] certificaat van het isolatiemateriaal of dakbedekking waarin de betreffende toepassing van de dampremmende laag is opgenomen of een windtest resultaat volgens NEN 6707 en NPR 6708 van de betreffend dakbedekkingsconstructie.

De treksterkte loodrecht op het platte vlak van het toegepaste isolatieproduct of dakbedekkingsconstructie, bepaald volgens NEN-EN-1607, dient minimaal 40 kPa te bedragen.

Bij een bestaande dakbedekkingsconstructie moet zijn aangetoond dat deze voldoet aan de benodigde windweerstand volgens NEN 6707 en NPR 6708.

Bij gekleefde dakbedekkingssystemen op bestaande dakbedekkingssystemen of op isolatiematerialen moet kimfixatie bij de dakranden worden toegepast. Bij volledig gekleefde systemen op steenachtige onderconstructie is deze kimfixatie niet vereist.

04. Mechanisch bevestigde dakbedekkingssystemen moeten worden ontworpen en uitgevoerd conform NEN 6707 en NPR 6708. Bij mechanisch bevestigde dakbedekkingssystemen moet bij dakranden en alle overige opstanden altijd in de kim met een rij bevestigingsmiddelen, h.o.h.-afstand 250 mm, worden begonnen (rekenwaarde ≥ 400 N per bevestiger). Het aanbevolen minimum aantal bevestigingsmiddelen bij tweelaagse systemen is 3 per m².



05. Bij toepassing van een extensief begroeid dak is het uitgangspunt de dakbedekkingsconstructie te bevestigen (gekleefd of mechanisch bevestigd). De windweerstand moet worden bepaald volgens NEN 6707 en NPR 6708 waarbij het dakbegroeiingssysteem buiten beschouwing moet worden gelaten.

Indien wordt gekozen voor een losliggende dakbedekkingsconstructie waarbij het dakbegroeiingssysteem wordt gebruikt als ballast, moet worden aangetoond dat hiermee wordt voldaan aan de relevante eisen van het Bouwbesluit voor zowel de dakbedekkingsconstructie als ook het dakbegroeiingssysteem.

De meest relevante eisen vanuit het Bouwbesluit 2012 hierin zijn: windbelasting, windweerstand en brandgevaarlijkheid (vlieg vuur bestandheid). Hiervoor wordt verwezen naar NTA 8292.

Brandgevaarlijkheid (vlieg vuur bestandheid); in NTA 8292 is de bepalingmethode van het brandgevaarlijk zijn gegeven. Daken met een losliggende dakbedekking met een dakbegroeiingssysteem moeten voldoen aan de eisen en bepalingmethoden van NTA 8292.

Windbelasting en windweerstand; daken met een losliggende dakbedekking en een dakbegroeiingssysteem moeten voldoen aan de eisen en bepalingmethoden zoals aangegeven in NTA 8292. In NTA 8292 wordt voor de windbelasting en windweerstand van daken afgewerkt met een losliggende dakbedekking geballast door een dakbegroeiingssysteem onderscheid gemaakt in de:

- *Opwaartse belasting*
- *Windweerstand om te voorzien in opwaartse belasting*
- *Risico van verwaaien (winderosie)*

De eisen en bepalingmethoden inzake bovengenoemde punten zijn gegeven in de NTA 8292 waarbij in het algemeen wordt verwezen naar NEN-EN-1990 in verbinding met NEN-EN-1991-1-4 (inclusief nationale bijlagen). Er moet dan op basis van experimenteel onderzoek zijn aangetoond hoe de windbelasting op het project kan worden bepaald en hoe moet worden voorzien in de windweerstand, op basis van experimenteel onderzoek.



Als geen resultaten van experimenteel onderzoek bekend zijn, is in NTA 8292 aangegeven dat gebruik kan worden gemaakt van de eisen en bepalingmethoden van de NTA 8292 waarbij in tabelvorm de benodigde eisen worden aangegeven voor de weerstand tegen windzuiging en weerstand tegen winderosie. De eisen voor weerstand tegen windzuiging zijn gegeven tot 12 meter hoogte en bij de weerstand tegen winderosie tot 10 meter hoogte, onder diverse toepassingsvoorwaarden. NTA 8292 geeft (onder diverse voorwaarden) de getalswaarde voor de benodigde droge massa van het dakbegroeiingssysteem bij een losliggende dakbedekking voor de verschillende dakzones en er wordt aangegeven waar het dakbegroeiingssysteem zonder verplichte erosiebeschermende maatregelen toe te passen is en op welke dakzones gerelateerd aan de hoogte waar het toepassen van een vegetatievrije zone of een zone met verplichte erosiebeschermende maatregelen noodzakelijk zijn.

6.4.2 Gebruiksbelasting

01. Een dakbedekkingsconstructie moet zodanig zijn samengesteld, dat de waterdichtheid van het dakbedekkingssysteem gehandhaafd blijft bij normale gebruiksbelastingen.
02. Bij hoge belastingen (intensieve dakbegroeiingssysteem, dakterrassen, parkeerdaken, zonnedaken, glazenwasser installaties en dergelijke) is het noodzakelijk om naast de aspecten genoemd onder 6.4.3 ook drukverdelende voorzieningen in de dakbedekkingsconstructie op te nemen (bijvoorbeeld omgekeerd-dakconstructie of vormvaste afwerklaag).
03. In geval van een daktegelaferking dient onder de betontegels een vrije spoelruimte van ten minste 15 mm aanwezig te zijn. De daktegels moeten voorzien zijn van afwateringsystemen.



6.4.3 Gebruiksklasse

De kans op een mechanische schade ten gevolge van een belasting is afhankelijk van de dakopbouw, toegankelijkheid van het dak, dakvorm, dakfunctie en locatie van het dak.

Het dak wordt ingedeeld in een van de volgende drie mogelijke gebruiksklassen (volgens BRL 1511 in samenhang met BRL 1309):

1 niet-intensief beloopbaar

Daken of gedeelten van daken beperkt begaanbaar voor voetgangers, uitsluitend voor onderhoudswerkzaamheden; geen installaties die frequent onderhoudsverkeer vergen. Het toe te passen isolatiemateriaal valt inzake de weerstand tegen gebruiksbelasting in klasse B, C of D conform BRL 1309.

2 intensief beloopbaar

Daken of gedeelten van daken begaanbaar voor voetgangers en geschikt voor frequent onderhoud aan het dak en aan installaties op het dak. Het toe te passen isolatiemateriaal valt inzake de weerstand tegen gebruiksbelasting in klasse C of D conform BRL 1309. Ook intensief begroeide platte daken (hellingshoek $\leq 5\%$) vallen onder deze klasse D.

3 parkeerdaken

Daken of gedeelten van daken waarvan het dakbedekkingssysteem begaanbaar is voor voertuigen mits een bescherming (met bijvoorbeeld tegels of bestrating) wordt toegepast (tot hellingshoeken van 5%). Aan de hand hiervan gelden al dan niet beperkingen ten aanzien van het gebruik en dienen eventueel beschermende maatregelen getroffen te worden. Het toe te passen isolatiemateriaal valt inzake de weerstand tegen gebruiksbelasting in klasse D conform BRL 1309. Ook intensief begroeide platte daken (hellingshoek $\leq 5\%$) vallen onder deze klasse D.



6.4.4 Weerstand tegen uitzakken

Op hellende daken moeten gekleefde dakbedekkingssystemen boven 16° dakhelling aanvullend worden bevestigd tegen uitzakken conform onderstaande aanwijzingen.

Tabel – Overzicht bevestiging van dakbedekkingssystemen

Dakhelling in graden	Bevestigingswijze dakbedekkingssystemen		
	N en F	P	L
≤ 3	Toepasbaar	Toepasbaar	Toepasbaar
4 t/m 15	Toepasbaar	Toepasbaar	Niet toepasbaar
16 t/m 45	Toepasbaar *)	Toepasbaar *)	Niet toepasbaar
≥ 46	Toepasbaar *)	Niet toepasbaar	Niet toepasbaar

*) De dakbanen in de dwarsoverlappen mechanisch bevestigen met minimaal 6 bevestigers per strekkende meter.



6.5 Eisen onderconstructie/bestaande dakbedekkingssystemen

01. De onderconstructie waarop een dakbedekkingsconstructie wordt aangebracht moet vlak, gaaf, droog en schoon zijn.
 - Onder “vlak” wordt verstaan dat de hoedanigheid van het oppervlak van de onderconstructie, afhankelijk van de toe te passen materialen, zodanig is dat deze gelijkmatig ondersteund worden en verticale bewegingen in deze materialen zijn uitgesloten. De eis is; ≤ 5 mm gemeten over 1.000 mm.
 - Onder ‘gaaf’ wordt verstaan dat het oppervlak van de onderconstructie, afhankelijk van de toe te passen materialen een hoedanigheid heeft dat deze materialen niet door de onderconstructie kunnen worden beschadigd.
 - Onder ‘droog’ wordt verstaan dat het oppervlak van de onderconstructie geen groter vochtgehalte heeft dan maximaal toelaatbaar om een blijvende hechting tot stand te brengen met de daarop toe te passen materialen.
 - Onder ‘schoon’ wordt verstaan dat het oppervlak van de onderconstructie vrij is van puin, materiaalresten, vuil, zand, stof en dergelijke.
02. Op de onderconstructie mogen geen leidingen worden aangebracht. Wanneer in een afschotlaag leidingen zijn opgenomen kan geen mechanisch bevestigd dakbedekkings-systeem worden toegepast.
03. Teermastiek, als dakbedekkingsmateriaal toegepast tot eind jaren zeventig, bevat PAK (polycyclische aromatische koolwaterstoffen) en mag sinds 2001 niet meer worden hergebruikt. Teermastiek wordt aangemerkt als gevaarlijk afval. In verband met de wettelijke scheidingsplicht voor teerhoudende dakbedekking bij sloop van het dak moet in principe bij een dakrenovatie de oude teermastiek worden verwijderd. In geval van handhaving dient de nieuwe dakbedekkingsconstructie gescheiden van de bestaande te worden aangebracht.
04. Bij een dakrenovatie de bestaande dakconstructie beoordelen op vocht, conditie en windweerstand door uitvoeren van destructief onderzoek. De windweerstand moet voldoen aan NEN 6707 en NPR 6708. De bestaande dakbedekkingsconstructie beoordelen op geschiktheid voor de bevestigingsmethode van de nieuwe dakbedekkingsconstructie.



6.6 Dampremmende lagen of sluitlagen

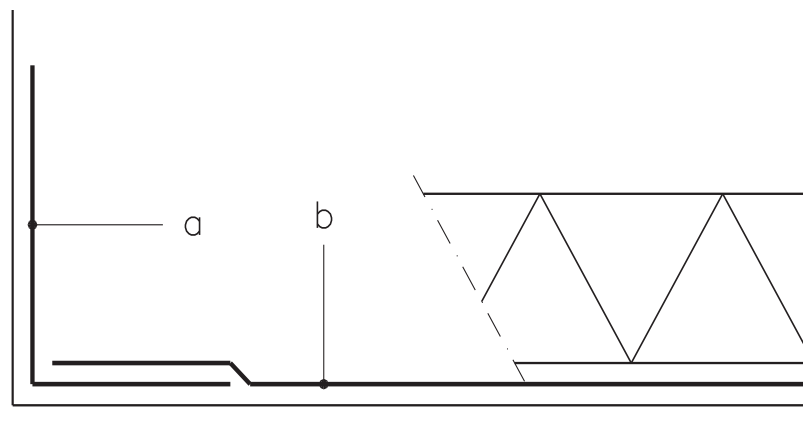
6.6.1 Algemeen

01. Het functioneren van een dampremmende laag of sluitlaag wordt in belangrijke mate bepaald door de luchtstromingsdichtheid van de aansluitingen en de overlappen. Dit betekent dat een dampremmende laag of sluitlaag van bitumen dakbanen, in verband met de uitvoeringsgevoeligheid van PE-folie, de voorkeur heeft t.o.v. een dampremmende laag of sluitlaag van PE-folie.
02. Op steenachtige onderconstructies met een afschotlaag (zandcement, schuimbeton of dergelijke) altijd een dampremmende laag of sluitlaag ontwerpen.
03. Bij PIR, PUR, MWR, EPS en EPB-isolatieplaten altijd een dampremmende laag of sluitlaag ontwerpen.

6.6.2 Bitumen

01. Op de onderconstructie een bitumen dampremmende laag of sluitlaag aanbrengen. Deze laag luchtstromingsdicht aansluiten tegen de randen, opstanden en onderbrekingen. Bij al die beëindigingen eerst (zelfklevende) bitumen randstroken aanbrengen zonder gebruik van open vuur, van een zodanige breedte dat de randstrook circa 50 mm boven de isolatie uitsteekt en minimaal 100 mm op het dakvlak eindigt.
02. Op kiergevoelige, houten, houtachtige en geprofileerd stalen onderconstructies de dampremmende laag of sluitlaag inclusief alle aansluitingen zonder het gebruik van open vuur aanbrengen. De aansluiting van de dampremmende laag bij dakranden, dakopstanden, dakdoorbrekingen en gevels (opgaand werk) brandveilig ontwerpen en uitvoeren conform de aanwijzingen bij de dakdetails in deel C en deel E.

03. Op geprofileerde stalen dakplaten de laag aanbrengen in de lengterichting van de profilering. De langsoverlappen van de dampremmende laag of sluitlaag moeten dragend zijn opgelegd.
04. De dampremmende laag of sluitlaag op de onderconstructie bevestigen afhankelijk van het type onderconstructie met bitumen 110/30, met koude bitumen kleefstof, met een zelfklevende laag of indirect mechanisch bevestigen met de isolatie of het dakbedekkingssysteem. Bij losliggende dakbedekkingssystemen mag de dampremmende laag of sluitlaag los worden gelegd. Op een niet brandbare onderconstructie, zonder naden en kieren mag de laag ook worden aangebracht volgens de brandmethode. Ontwerp, detaillering en uitvoering volgens NEN 6050 en SBR 261.09.
05. Alle overlappen kleven met bitumen 110/30, koude bitumen kleefstof, branden (met inachtnaam van 6.6.2.-02) of thermisch lassen.
06. De aansluiting bij dakopstanden, dakranden en gevels (opgaand werk) uitvoeren volgens navolgend principe.



Werkwijze:

- a. Een bitumen randstrook luchtstromingsdicht zonder het gebruik van open vuur aanbrengen circa 50 mm boven het niveau van de aan te brengen thermische isolatie tot minimaal 100 mm door de kim.
- b. De bitumen laag aanbrengen tot in de kim van de dakrand of dakopstand en brandveilig (volgens NEN 6050) kleven op de randstrook.



Opmerking:

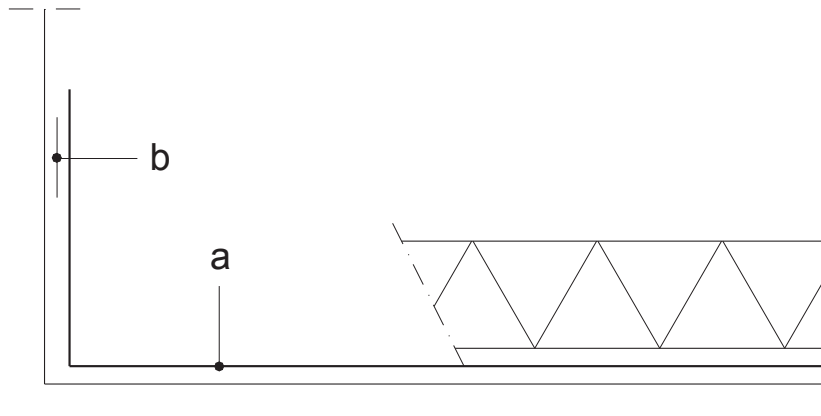
Het doorplakken van een dampremmende laag is toegestaan mits:

- de kimmten volledig aansluiten;
- geen open aansluitnaden ontstaan;
- de onderconstructie is voorgesmeerd met een bitumenoplossing.

6.6.3 PE-folie

01. Op de onderconstructie een laag PE-folie aanbrengen. Deze laag aansluiten tegen de randen, opstanden en onderbrekingen. Bij al deze beëindigingen de laag zodanig klevan, bijvoorbeeld met afdichtingsband (butylband), dat de aansluiting duurzaam luchtdicht is.
02. Om weerstand tegen mechanische beschadigingen te kunnen bieden moet de dikte van de PE-folie minimaal 0,2 mm zijn ($\pm 10\%$).
03. Op geprofileerde stalen dakplaten de PE-folie bij voorkeur aanbrengen in de lengterichting van de profilering, waarbij de overlappen dragend moeten zijn opgelegd. De sluitlaag strak leggen door deze haaks op de legrichting aan te trekken.
04. De laag leggen met overlappen van minimaal 100 mm. Tussen deze overlappen een afdichtingsband (butylband) aanbrengen. Deze verbinding gelijkmatig aandrukken.
05. Indien op een thermische isolatie een volledig gekleefd dakbedekkingssysteem wordt aangebracht, dat moet de dikte van de PE-folie zodanig zijn dat smelten door bitumenlekkage bij naden wordt voorkomen.
06. Indien de eerste randstrook van het dakbedekkingssysteem wordt aangebracht met hete lucht moeten beschermende maatregelen worden getroffen tegen smelten van het PE.
07. De aansluiting bij dakopstanden, dakranden en gevels (opgaand werk) uitvoeren volgens navolgend principe.

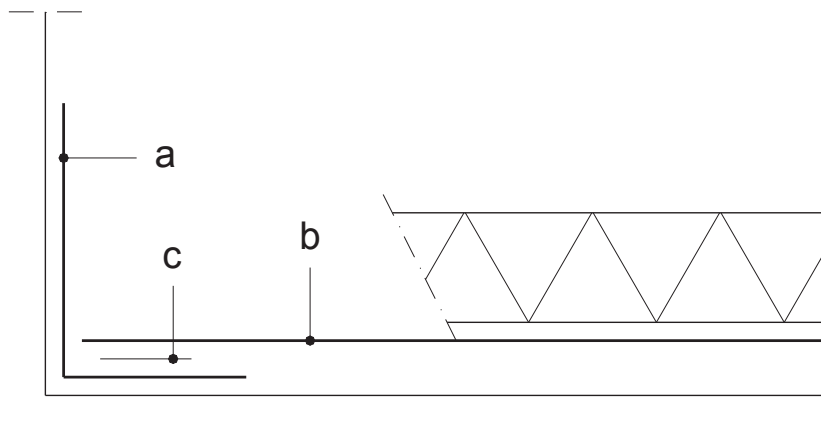
A. PE laag bij kunststof of rubber dakbedekkingssystemen



Werkwijze

- Een PE-folie aanbrengen circa 50 mm boven de bovenzijde van de thermische isolatie.
- Tussen de opstand en de PE-folie een afdichtingsband (butylband) aanbrengen.

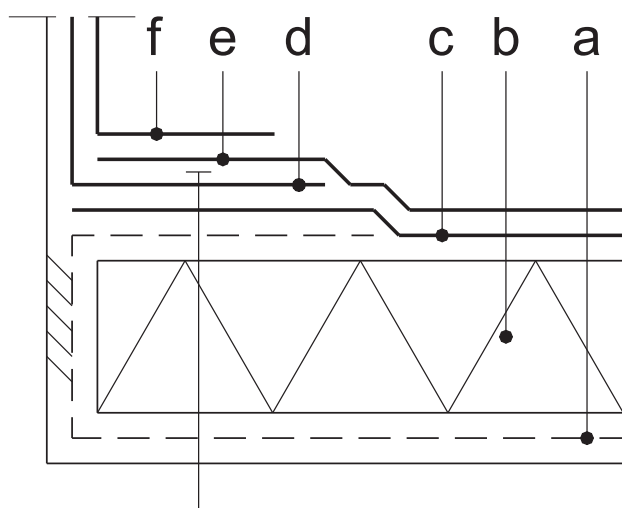
B. PE laag bij bitumen dakbedekkingssystemen



Werkwijze

- Een zelfklevende bitumen randstrook aanbrengen van circa 50 mm boven het niveau van de aan te brengen thermische isolatie tot minimaal 100 mm op de onderconstructie.
- De PE-folie aanbrengen tot in de kim van de dakrand of dakopstand.
- Tussen de PE-folie en de randstrook een afdichtingsband (butylband) aanbrengen.

C. PE laag bij bitumen dakbedekkingssystemen (uitsluitend bij L- of N-code)



Werkwijze

- a. De PE-dampremmende laag circa 100 mm opzetten boven het isolatiemateriaal en ter hoogte van het isolatiemateriaal verkleven met dubbelzijdig klevend tape tegen de opstand.
- b. Isolatiemateriaal aanbrengen en de PE-folie op het isolatiemateriaal neerleggen.
- c. Eerste laag van de dakbedekking aanbrengen tot in de kim losliggend of mechanisch bevestigen.
- d. Een zelfklevende bitumen randstrook aanbrengen tot 100 mm in het vlak.
- e. Toplaag van de dakbedekking aanbrengen tot in de kim.
- f. Een toptrandstrook aanbrengen tot minimaal 70 mm in het vlak.

Opmerking (methode C):

1. Bij niet vlakke opstanden zoals metselwerk, licht geprofileerde binnenbeplating van sandwichpanelen Butylband rond 5 mm of MS-polymeerkit toepassen voor een stromingsdichte aansluiting.
2. Dit detail is geschikt voor dampremmende lagen aangebracht boven ruimten ingedeeld in klimaatklasse I en II.



6.6.4 Bestaande dakbedekking als dampremmende laag of sluitlaag in geval van een thermische renovatie van het dak

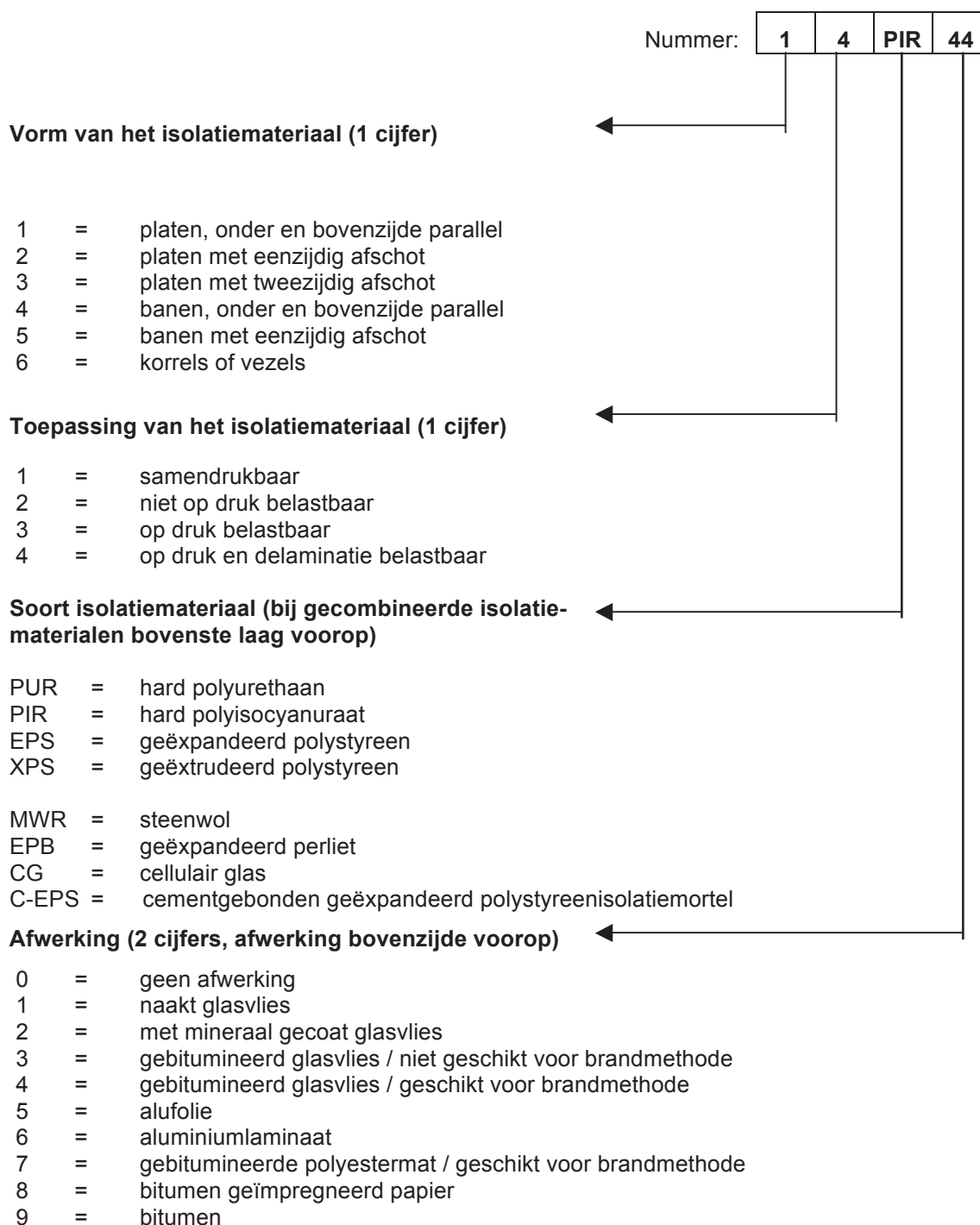
01. Een bestaande dakbedekking kan na bepaling en goedkeuring van de totale dakbedekingsconstructie als dampremmende laag of sluitlaag functioneren.
Dit geldt niet voor PVC-dakbedekkingssystemen.

02. Ter plaatse van gebreken reparaties uitvoeren zodanig dat de bestaande dakbedekking als voldoende luchtdicht kan worden beschouwd.



6.7 Isolatiematerialen

6.7.1 Coderingssysteem





Dus:

14 PIR 44	=	tweezijdig met gebitumineerd glasvlies gecacheerd polyisocyanuraatschuim.
44 EPS 30	=	eenzijdig met gebitumineerd glasvlies gecacheerd polystyreenschuim (niet geschikt voor brandmethode).
13 MWR 10	=	eenzijdig met naakt glasvlies gecacheerde steenwol.
14 PUR-MWR 40	=	combinatieplaat van met gebitumineerd glasvlies gecacheerd hard polyurethaanschuim (bovenzijde) en steenwol (onderzijde).

6.7.2 Kwaliteitseisen

Voor isolatiematerialen gelden de volgende kwaliteitseisen:

BRL 1306	Platen en vormstukken van geëxpandeerd polystyreen (EPS) voor thermische isolatie
BRL 1308	Platen en dekens van minerale wol voor thermische isolatie
BRL 1309	Thermische isolatie voor platte of hellende daken op een onderconstructie in combinatie met een gesloten dakbedekkingssysteem
BRL 4710	Omgekeerd dakstelsel met isolatieplaten van geëxtrudeerd polystyreenschuim (XPS)
BRL 4713	Dakbedekkingsconstructie met afschotlaag van lichtgewicht mortel met thermische isolatie

6.7.3 Algemene richtlijnen, ontwerp

01. In het isolatiemateriaal mogen geen leidingen worden uitgekroosd. Deze dienen in of onder de onderconstructie te worden aangebracht.



02. Bij toepassing van afschotisolatie dient ter controle op inwendige condensatie de berekening te worden uitgevoerd ter plaatse van het dunst aangebrachte isolatiemateriaal. De warmteweerstand ter plaatse van dit onderdeel moet minimaal $R_c \geq 1,5 \text{ m}^2 \cdot \text{K} \cdot \text{W}^{-1}$ (indien de eis $R_c \geq 6 \text{ m}^2 \cdot \text{K} \cdot \text{W}^{-1}$ van toepassing is, wordt geadviseerd bij de dunst aangebracht isolatie uit te gaan van $R_c \geq 4 \text{ m}^2 \cdot \text{K} \cdot \text{W}^{-1}$) bedragen en er mag op deze plaats in de berekening geen oppervlaktecondensatie optreden en het detail moet voldoen aan de vereiste f-factor (bepaald volgens NEN 2778). De warmteweerstand wordt bepaald volgens de berekeningsmethodiek zoals vastgelegd in NEN 1068 (ref. 6).
03. In losliggende dakbedekkingsconstructies mogen de isolatieplaten los worden gelegd. Wel dient rekening te worden gehouden met hulpbevestigingsmiddelen om te kunnen voldoen aan de specificaties van de fabrikant/leverancier.
04. Relatie isolatiedikte/dalbreedte geprofileerde stalen dakplaten.
De dikte van het isolatiemateriaal voor dikten tot 100 mm is afhankelijk van de bovendalbreedte van de geprofileerde staalplaat.
Bij ongecacheerde en eenzijdig gecacheerde isolatiematerialen moet de minimale dikte van het isolatiemateriaal $\frac{1}{2}$ x de bovendalbreedte van de geprofileerde staalplaat bedragen. Bij tweezijdig gecacheerde isolatiematerialen is dit $\frac{1}{3}$ van de bovendalbreedte.
05. De bevestigingspatronen van direct mechanisch bevestigd isolatiemateriaal dienen te worden vastgesteld overeenkomstig de methode vermeld in SBR-publicatie nummer 239 "Dakisolatie op geprofileerde staalplaat: Richtlijnen voor de berekening van mechanische bevestiging". (ref. 4) en volgens NPR 6708.
06. Bij indirect bevestigde isolatieplaten dient rekening gehouden te worden met eventuele hulpbevestigingsmiddelen (additioneel bevestigingspatroon per isolatieplaat) om te kunnen voldoen aan de specificatie van de fabrikant/leverancier.



6.7.4 Algemene richtlijnen, uitvoering

01. Alle isolatiemateriaal droog opslaan en verwerken terwijl bovendien zodanige maatregelen moeten worden getroffen, dat tijdens en na applicatie vochtinsluiting is uitgesloten. Isolatieplaten die nat geworden zijn verwijderen en laten drogen en, indien dit geen gevolgen heeft gehad voor de vormvastheid en drukvastheid, opnieuw verwerken.
02. De isolatieplaten aanbrengen met gesloten naden in zogenoemd halfsteensverband. De isolatieplaten moeten dragend zijn opgelegd en in de kimmén goed aansluiten. Passtukken kleiner dan 300 mm mogen uitsluitend in de middenzone worden verwerkt. Zowel isolatieplaten als passtukken moeten voorzien worden van een hulpbevestiging.
03. Het isolatiemateriaal dient zodanig verspreid op het werk te zijn opgeslagen dat wordt beantwoord aan de gestelde eisen ter beperking van brandoverslag respectievelijk ter vereenvoudiging van brandbestrijding. (ref. 1, 2 en 3).
04. Dakdoorbrekingen moeten bij thermisch geïsoleerde daken brandveilig worden ontworpen conform de aanwijzingen in hoofdstuk 7.1.4.
05. De isolatieplaten moeten op geprofileerd stalen dakplaten dragend worden opgelegd. Indien de platen niet dragend zijn aangebracht, is dit uitsluitend acceptabel, indien de relatie tussen de dikte van het isolatiemateriaal en de uitkraging de waarden, zoals vermeld in het KOMO[®] certificaat en/of 6.7.3 - 04, niet overschrijdt.
06. De legrichting van isolatieplaten op geprofileerd stalen dakplaten moet haaks op de cannelurerichting zijn.

6.7.5 Bevestigingsmethoden

Losgelegd

De isolatieplaten los op de onderconstructie leggen en dusdanige maatregelen treffen, dat onderling verschuiven en/of opwaaien tijdens de uitvoering uitgesloten is. Bij een zogenoemd omgekeerd-dak is om opdrijven van het XPS-schuim te voorkomen een minimum gewicht van de ballastlaag nodig uitgaande van de dikte van het isolatiemateriaal.



Volledig kleven met warme bitumen

Het bitumen op de ondergrond aanbrengen door middel van de gietmethode en in de warme bitumenlaag de isolatieplaat (CG, EPB, MWR, PIR, PUR) vlijen.

De volgende eisen worden aan de onderconstructie gesteld.

3. Vlakheid: over een afstand van 1.00 m tussen onderkant rei en ondergrond geen grotere afstand dan 5 mm.
4. Hoedanigheid: stof- en vetvrij en vrij van cementsluier, voorzien van een voorsmeerlaag van bitumenoplossing.
5. Vochtgehalte: winddroog tenzij de invloed van het vochtgehalte op de sterkte van de verbinding bekend is.
6. Verbruik: de hoeveelheid bitumen moet worden ontleend aan windweerstandproeven volgens NEN 6707 en NPR 6708 uitgevoerd op de te verkleven combinatie van thermische isolatie (inclusief cacherings) en onderconstructie (inclusief eventuele coatinglagen).

Volledig kleven met koude bitumen kleefstof bij CG

De koude bitumen kleefstof op de onderconstructie aanbrengen en met een getande wisser uitstrijken. In de uitgestreken kleefmassa de CG-isolatie tegels vlijen.

Partieel kleven met koude kleefstof bij CG

De koude kleefstof streepsgewijs op de onderconstructie aanbrengen. In deze kleefstof de CG-isolatieplaten vlijen.

Mechanisch bevestigen

De isolatie (EPB, MWR, EPS, PUR, PIR) volgens een gelijkmatige verdeling (rekening houdend met de vereiste additionele bevestiging) mechanisch bevestigen met boor-/plaatschroeven, stalen of kunststof drukverdeelplaten of kunststof tules. Bij MWR met zogenoemde tule bevestigers.



7 Brandveiligheidsaspecten

7.1 Algemeen

De werkzaamheden moeten worden uitgevoerd conform NEN 6050 – Ontwerpvoorwaarden voor brandveilig werken aan daken – gesloten dakbedekkingssystemen en SBR-publicatie 261.09 Brandveilig ontwerpen en uitvoeren van platte daken. Dit betekent dat dakopstanden, dakdoorbrekingen en overkragende bouwdelen en brandbaar stof en vuil in kieren en holle ruimten niet in aanraking mogen komen met open vuur.

7.2 Opstanden

7.2.1 Dakopstand zonder plaat- of schubvormige afwerking

Bij de aansluiting van het dakbedekkingssysteem of de dampremmende laag met deze dakopstanden moet de onderconstructie tijdens de werkzaamheden met open vuur volledig zijn afgeschermd tegen indringing van vlammen en vonken tot minimaal 100 mm door de kim. Dit geldt niet voor die opstanden die volledig bestaan uit beton, steen of steenachtige materialen en er geen kieren aanwezig zijn.

7.2.2 Dakopstand met plaat- of schubvormige afwerking

Bij deze dakopstanden mogen boven de opstand en over een zone van minimaal 750 mm in het dakvlak, gemeten vanuit de kim, geen werkzaamheden worden uitgevoerd met gebruik van open vuur.



7.3 Dakdoorbrekingen

Bij dakdoorbrekingen zoals hemelwaterafvoeren of dakdoorvoeren gelden de volgende voorwaarden:

01. Voorkomen moet worden dat er tijdens de werkzaamheden vlammen of vonken in of onder de dakbedekkingsconstructie kunnen komen.
02. Toepassing van thermisch isolatiemateriaal dat voldoet aan klasse A2 van NEN-EN 13501-1 over een oppervlakte van circa 1 m² als extra veiligheid bij reparaties. De toepassing van dit isolatiemateriaal mag niet leiden tot een significante vermindering (> 40%) van de warmteweerstand bij de dakdoorbreking.

Aan 01. kan worden voldaan door afscherming van de isolatie met een gesloten bitumen onderlaag en een plakplaat voor de af- of doorvoeren, die in bitumenpasta wordt geweld.

Indien er bij 02. sprake is van een significante vermindering van de warmteweerstand, dan is in afwijking van NEN 6050 isolatiemateriaal toegestaan van een lagere brandklasse volgens NEN-EN 13501-1, onder voorwaarde dat is aangetoond dat het isolatiemateriaal in de toepassing bestand is tegen de verwerking van de toplaag met open vuur.

7.4 Goten en dakkapellen

Bij gootconstructies die onder waterkerende dakbedekkingssystemen zijn afgewerkt en op dakkapellen niet met open vuur werken.



8 Valgevaar

8.1 Veilige daken

Het betreden, werken en verblijven op daken dient veilig te gebeuren. Met een dak-RI&E kan per dakvlak een inventarisatie en een beoordeling van val- en struikelrisico's plaatsvinden. Een dak-RI&E omvat onder andere een Plan van Aanpak voor een doeltreffende inrichting van platte daken om daarmee valgevaar te voorkomen. Maatregelen zijn nodig op daken met een valhoogte vanaf 2,5 meter, bij daksparringen en bij overige risicoverhogende omstandigheden waarbij tijdens een val een letselrisico bestaat. Lichtstraten, lichtkoepels e.d. dienen voor wat betreft doorvalrisico's te worden beschouwd als sparringen, tenzij kan worden aangetoond dat ze doorvalbestand zijn.

Bij het ontwerp van PV-systemen op daken dient rekening te worden gehouden met de mogelijkheid van veilig onderhoud van de dakbedekking. Geadviseerd wordt om binnen 4 meter vanaf de dakrand geen PV-systemen te plaatsen. Dit mag 2 meter zijn in geval van aanwezigheid van permanente voorzieningen tegen valgevaar.

8.2 Permanente voorziening tegen valgevaar

Een permanente voorziening tegen valgevaar is een voorziening waarmee een val over de dakrand en een val door een sparring wordt voorkomen. Dit betekent dat een val, bij de toepassing van een doelmatig hekwerk en bij correct aangeliend werken niet kán plaatsvinden. Echter, bij correct aangeliend werken geldt dat ter plaatse van buitenhoeken de maximale valhoogte beperkt wordt tot 850 mm.



8.3 Plan van aanpak

In overleg met de opdrachtgever/gebouweigenaar dient op basis van de arbeidshygiënische strategie te worden vastgelegd met welke permanente voorziening valgevaar moet worden voorkomen. Met een hekwerk, met een verankeringsvoorziening of met een combinatie van beide. Per dakvlak dient er op basis van de geïnventariseerde risico's en het gewenste veiligheidsniveau een tekening en een beschrijving te zijn van de aan te brengen voorzieningen. Geadviseerd wordt om het aanbrengen van pictogrammen tot een minimum te beperken.

8.4 Daktoegang

De toegang tot het dak bevindt zich op een vaste plaats. Bij voorkeur is deze toegang geregeld via een binnenruimte op of onder het dak (een dakopbouw of een dakluik). Indien de toegang van buitenaf plaats vindt bestaat er een voorkeur voor een vaste trap of een vaste (kooi)ladder. Als de toegang via een staande ladder is toegestaan is er een vaste stabiele opstelplaats noodzakelijk waarbij de ladder aan de bovenzijde kan worden geborgd. Bovendien moet de opstap over de dakrand veilig kunnen plaatsvinden en dient de kortste, bij voorkeur gemarkeerde route naar de veilige zone vrij te zijn van obstakels.

8.5 Werkplek

Voor het periodiek reinigend onderhoud en het inspectief onderhoud van de dakbedekking en de dakdetails, zoals hemelwaterafvoeren, dakdoorvoeren, mechanische units, koelunits e.d. is een optimale en veilige bereikbaarheid van elk punt op het dak noodzakelijk. Vrijwel altijd zijn een veilige bereikbaarheid en een veilige werkplek te realiseren met een doeltreffende permanente voorziening tegen valgevaar, zoals een hekwerk of een verankeringsvoorziening of met een combinatie van beide. Ook kunnen combinaties met fysieke afzettingen (hoogte 1 meter) op 2 meter van de dakrand en/of visuele markeringen van de veilige zone op 4 meter van de dakrand zorgen voor een veilige bereikbaarheid en een veilige werkplek. De keuze van een permanente voorziening tegen valgevaar en de plaats ervan op het dak zijn ook afhankelijk van de vorm en de afmetingen van het dakvlak.



Bij de keuze voor een verankeringsvoorziening is het belangrijk dat de gebruiker via de aanlijning voldoende contact heeft met de verankeringsvoorziening. De maximale reikwijdte dient daarom circa 6,35 meter te bedragen. Deze reikwijdte volgt uit een hoek van 30° ten opzichte van de loodrechte afstand van 5,5 meter tot de dakrand. Indien de afstand van de dakrand tot een permanente verankeringsvoorziening kleiner wordt dan 2 meter dient bij voorkeur te worden gekozen voor een permanent aanwezig hekwerk. Indien een permanente voorziening tegen valgevaar niet doeltreffend kan worden toegepast dient rekening te worden gehouden met de inzet van steigers, hoogwerkers en dergelijke.

Een doeltreffende permanente voorziening tegen valgevaar met rails of kabel bevindt zich op 2 meter tot 5,5 meter van de dakrand. Indien de afstand tot de dakrand meer dan 2 meter bedraagt dienen extra verankeringspunten te worden aangebracht ter plaatse van de buitenhoeken. Deze permanente voorziening tegen valgevaar dient te worden gecombineerd met bijbehorende instelbare vallijnen en harnasgordels.



9 Referenties

1. BDA Dakboek 2012, periodieke uitgave, BDA Dakadvies B.V.
2. Op 't dakboekje 2010, periodieke uitgave, VEBIDAK, BDA Dakadvies B.V., TECTUM
3. SBR publicatie 261.09 – Brandveilig ontwerpen en uitvoeren van platte daken 2009
4. SBR publicatie 239 – Dakisolatie op geprofileerde staalplaat; richtlijnen voor de berekening van mechanische bevestiging
5. SBR publicatie 609.09 - Dakbestratingsrichtlijn
6. NEN 1068: 2012/C1: 2014 Thermische isolatie van gebouwen – Rekenmethoden
7. NEN 6050: 2009 Ontwerpvoorwaarden voor brandveilig werken aan daken – Gesloten dakbedekkingssystemen
8. NEN-EN 1990 Eurocode – Grondslagen van het constructief ontwerp, inclusief Nationale Bijlage NB
9. NEN-EN 1991 Eurocode I: Belastingen op constructies, inclusief Nationale Bijlage NB
10. NEN 6707: 2011 Bevestiging van dakbedekkingen
Eisen en bepalingsmethoden
11. NPR 6708: 2013 Bevestiging van dakbedekkingen, richtlijnen
12. NTA 8292: 2016 Begroeide daken – termen, definities en bepalingsmethoden - windweerstand, waterretentie en brandgevaarlijkheid
13. BRL 1309: 2004 Thermische isolatie voor platte of hellende daken op een onderconstructie in combinatie met een gesloten dakbedekkingssysteem



- | | |
|-----------------------------------|---|
| 14. BRL 1511: 2015 | Baanvormige dakbedekkingssystemen
Deel 1 – Algemene bepalingen
Deel 2 – Specifieke bepalingen voor gewapende dakbanen op basis van (gemodificeerd) bitumen
Deel 3 – Specifieke bepalingen voor gewapende dakbanen op basis van kunststof / bitumen compounds
Deel 4 – Specifieke bepalingen voor kunststof en rubber dakbanen
Deel 5 – Specifieke bepalingen voor gewapende dakbanen waarvan het organisch materiaal bestaat uit polymeer-gemodificeerde, niet-fossiele koolwaterstoffen |
| 15. NEN-EN 13707: 2013 | Flexibele banen voor waterafdichting – Gewapende bitumen dakbanen voor waterafdichtingen – Definities en eigenschappen |
| 16. NEN-EN 13956:
2005/C1:2006 | Flexibele banen voor waterafdichting – kunststof en rubber banen voor waterafdichtingen – Definities en eigenschappen |
| 17. BRL 4702: 2017 | Realiseren en onderhouden van dakbedekkingssystemen met gesloten dakbedekkingssystemen |
| 18. ISSO-Handboek HBze | zonne-energie bouwkundige- en installatietechnische richtlijnen voor zonne-energiesystemen |